



Rivusol
Solarthermie

Rivusol bv
Waldeck Pyramontstraat 11
5652 AD Eindhoven
Niederlande
Tel.: +31 40 292 8488
Fax: +31 40 202 6301
www.rivusol.com

Produktinformation Speicher

Produkt **Speicher RB-W300/2**
Datum März 2012



Warmwasserspeicher aus emailliertem Stahl mit 2 Wärmetauschern, auswechselbarer Magnesium-Schutzanode, analogem Thermometer und Reinigungsflansch.

Artikelnr.		RB-W300/2
Referenz Hersteller		WBO305 Duo
Gesamtinhalt	l	ca. 285
Gewicht (leer)	kg	ca. 115
Behälter		
Material		Stahl S235JRG2, emailliert
Äußerer Mantel		
Material		PS Mantel
Materialstärke	mm	1,5
Farbe		Weiß RAL 9010
Dämmung		Neodul
Dämmstärke	mm	55
Bereitschaftswärmeaufwand	kWh/24h	1,8



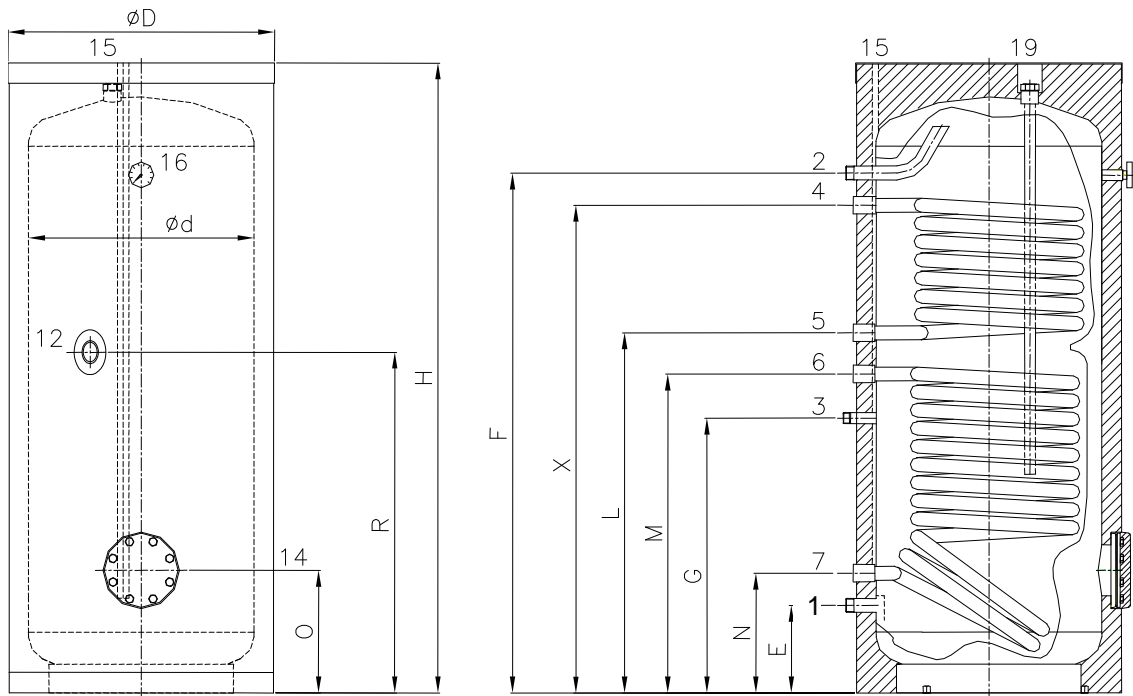
Artikelnr.		RB-W300/2
Wärmetauscher		
Anzahl	-	2
Material		Stahl, emailliert
Diameter Wendelrohr	mm	33
Inhalt Wendel Solarkreis	l	8,6
Wendelfläche Solarkreis	m ²	1,45
Dauerleistung Warmwasser 80°C / 10 → 60°C	l/h (kW)	560 (32)
Inhalt Wendel Heizungskreis	l	5,7
Wendelfläche Heizungskreis	m ²	0,85
Dauerleistung Warmwasser 80°C / 10 → 60°C	l/h (kW)	350 (21)
T-Fühlerrohre		
Anzahl	-	2x entlang Zylinderfach Behälter
Länge	mm	1300
Innendurchmesser	mm	10
Anschlüsse		
Brauchwasser Ein (kalt)	1	G1" Außengewinde
Brauchwasser Aus (warm)	2	G1" Außengewinde
Zirkulation	3	G ³ / ₄ " Außengewinde
Heizungsvorlauf	4	G1" Innengewinde
Heizungsrücklauf	5	G1" Innengewinde
Solarvorlauf	6	G1" Innengewinde
Solarrücklauf	7	G1" Innengewinde
E-Muffe	12	G1 ¹ / ₂ " Innengewinde
Flach, NW	14	116 mm
T-Fühlerrohre	15	Ø 10 mm (2x)
Analoge Thermometer (0-120 °C), Muffe	16	G ¹ / ₂ " Innengewinde
Magnesium Anode*	19	G1 ¹ / ₄ " Innengewinde

*** Optional:**

- Wartungsfreie Correx-Fremdstromanode.
- Magnesium Kettenanode für die Aufstellung in engen Räumen.

Artikelnr.		RB-W 300/2
Abmessungen		
Ø D	mm	610
Ø d	mm	500
E	mm	220
F	mm	1423
G	mm	764
H (Höhe)	mm	1685
X	mm	1397
L	mm	968
M	mm	865
N	mm	248
O	mm	290
R	mm	908
W (Kippmaß)	mm	1750
Maximaler Druck Speicher	bar	10
Maximaler Druck Wärmetauscher	bar	16

Andere Speichervolumen lieferbar



Abmessungen und Anschlüsse Speicher